

## 第 15 回神奈川県ライフセービング・プール競技選手権大会

### 【 審判・スタッフ 2 次要項 】

2017 年 10 月 27 日

審判・スタッフ各位

第 15 回神奈川県ライフセービング・プール競技選手権大会  
実行委員会

拝啓 時下ますますご清祥の事とお喜び申し上げます。

この度は審判員、スタッフにお申込みいただき誠にありがとうございます。大会参加にあたり、ご連絡いたしますので各自ご確認ください。

敬具

#### ■ 配置

「オフィシャル配置表」(別紙参照)

#### ■ タイムテーブル (別紙参照)

#### ■ 会場入場およびオフィシャル会議

会議では、審判員・スタッフの顔合わせなど大会に必要なミーティングを行いますので時間に遅れないように集合してください。なお、交通事情によりやむを得ず集合時間に来られない場合は、あらかじめ事務局までご一報ください。

入場時間	7 時 45 分	会場 1 階	大会役員室
会議時間	8 時 00 分	会場 1 階	大会役員室

#### ■ ユニフォーム (※所属のチームユニフォーム等での参加はできません)

##### ① 審判員ユニフォーム一式

審判員ユニフォームをお持ちでない方は、白ポロシャツと紺または黒の短パンをご用意ください。

##### ② 室内用シューズ (靴底が白いもの)

##### ③ ボールペン

##### ④ 審判員資格証

⑤ マネキン係は、上記に加え防寒具・水着・ウェットスーツ・ゴーグル・スイムキャップ・タオル・あればフィンなどのご用意をお願いいたします。なお、審判員資格のない方については、審判員ユニフォームは必要ありません。

⑥ 安全係は、選手がダイビングプールでウォーミングアップを行なう際などの監視に携わっていただきます。水着・タオル・JLAパトロールユニフォーム (Tシャツ・短パン) をご持参ください。

⑦ 大会中は、両手の空くウエストポーチをご活用ください (肩掛けカバンはご遠慮ください)

⑧ 来賓・プレス・事務局担当については、長ズボン、ポロシャツ (できれば白・紺・黒色)、室内靴、靴下を各自ご用意ください。

## ■ 交通費

あらかじめ申告していただいている実費交通費（特急料金や特別料金は除く。上限 5,000 円）を用意いたします。印鑑を必ず持参してください。

## ■ 食事

大会当日の昼食は用意します。なお、朝食については準備がありません。

## ■ 駐車

駐車場利用を申し出いただいた方は登録していますので、大会当日、警備員に名前を申し出てください。駐車場については『第 4 駐車場』を利用してください。

※不明な点がございましたら、事務局（和田）までお問合せ願います。

## ■ 場所

さがみはらグリーンプール 〒252-0242 相模原市中央区横山 5-11-1

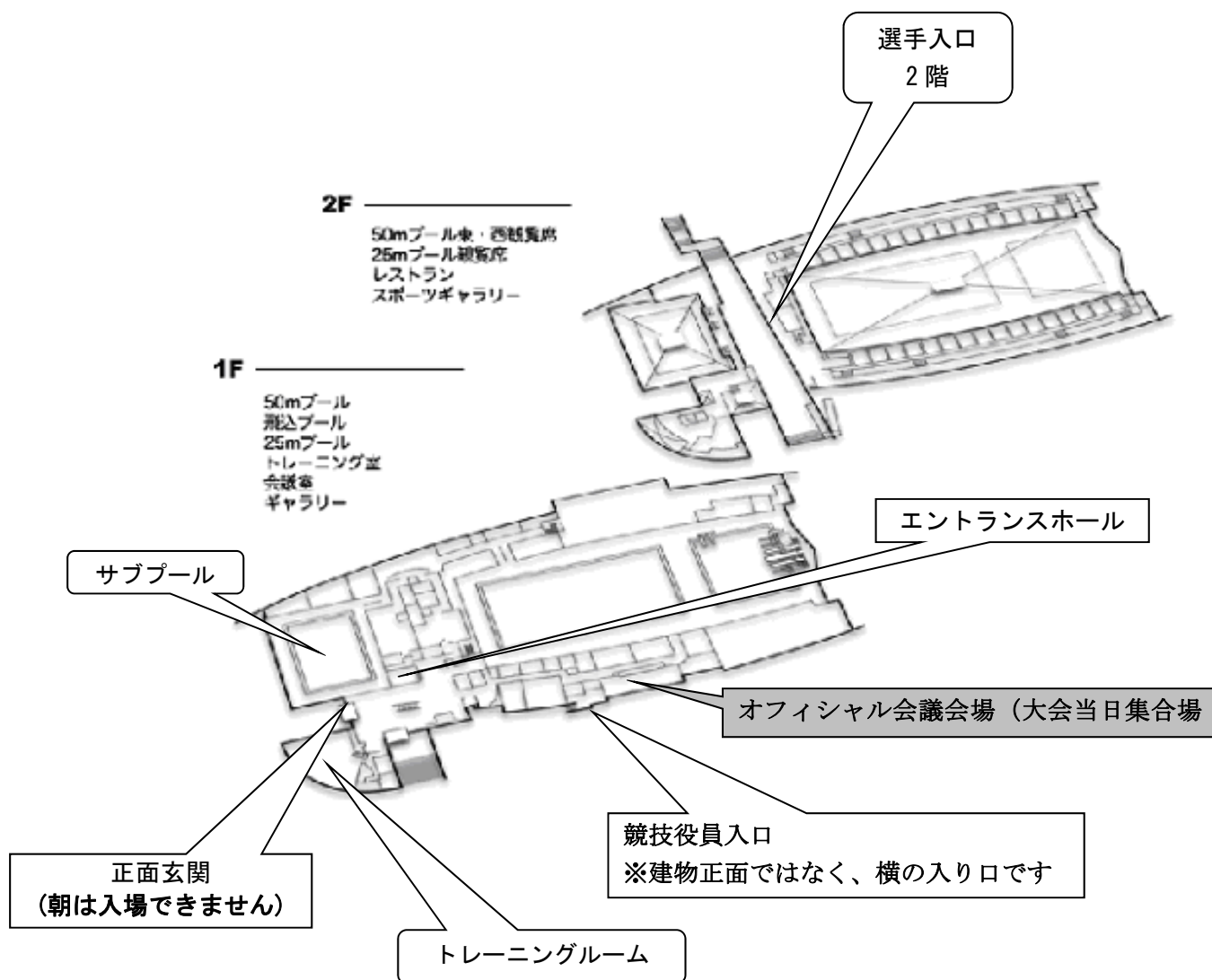
JR相模線 上溝駅:徒歩 10分

JR横浜線 相模原駅:バス 10分(グリーンプール前)下車



■ プール図面

オフィシャル会議会場：さがみはらグリーンプール 1F会議室 → 競技役員入口よりお入り下さい。



特定非営利活動法人 神奈川県ライフセービング連盟  
〒251-0038 神奈川県藤沢市鵜沼松が岡 3-17-1  
TEL : 0466-60-2212 FAX : 0466-60-2213  
緊急連絡先 (大会前日・当日) : 080-4069-3642  
URL : <http://www.lifesaving.ne.jp>  
E-Mail : [compe@lifesaving.ne.jp](mailto:compe@lifesaving.ne.jp) 担当/和田